

4 For Manometerledn.

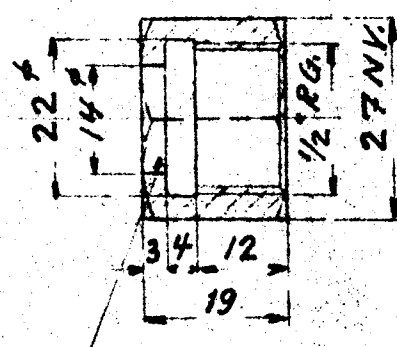
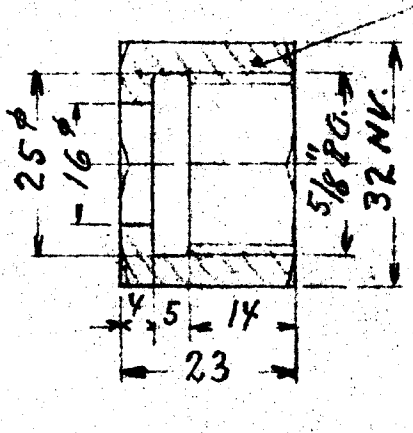
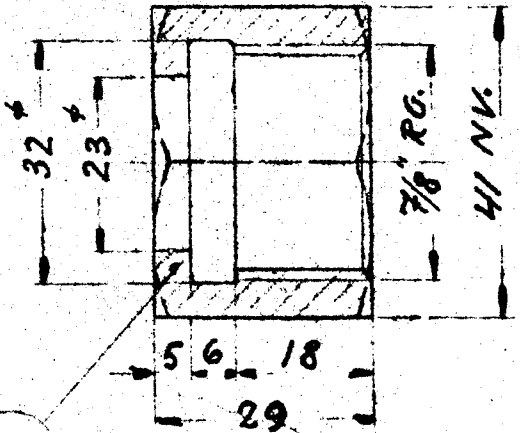
1

2

10

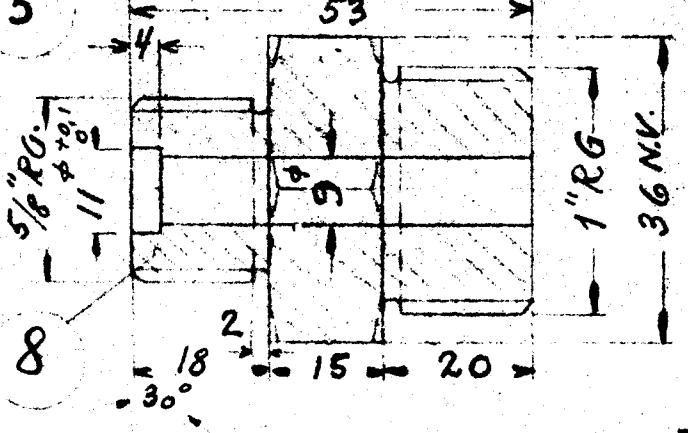
3

4

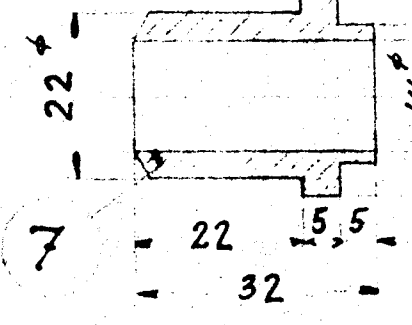


5

6

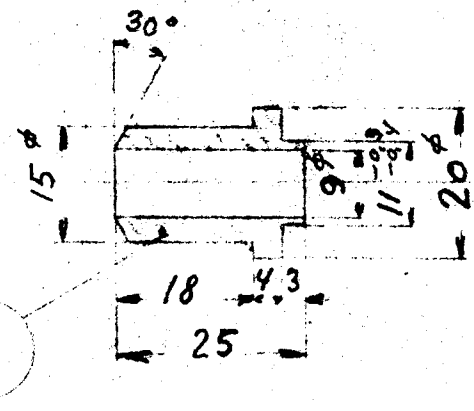


8



7

9



3	Omløber	10	Blank staa	32 NV x 35
3	Studs	9	0,10 staa	22 ⁺ x 90
1	Nippel for Udlig. Beh.	8	Blank staa	36 NV x 58
8	Studs	7	0,10 staa	28 ⁺ x 296
1	Omløber	6	Blank staa	27 NV x 25
8	Omløber	5	Blank staa	41 NV x 275
1	Geo. Studs for Manometerledn.	4	0,10 staa	22 ⁺ x 28
2	Nippel for Rør til do.	3	Blank staa	36 NV x 116
4	Nippel for Hurtigtrykregulator	2	Blank staa	36 NV x 252
2	Nippel for Bremscylinder	1	Blank staa	36 NV x 136

Stk. Betegnelse

Rørforbindelser
for Trykluftledninger.
D. Tenderloko. Litra Q

1:1
Egn. A/s Frichs
Nr. 96-22.644
Jndr.
Dato

Q_{II} 22.644